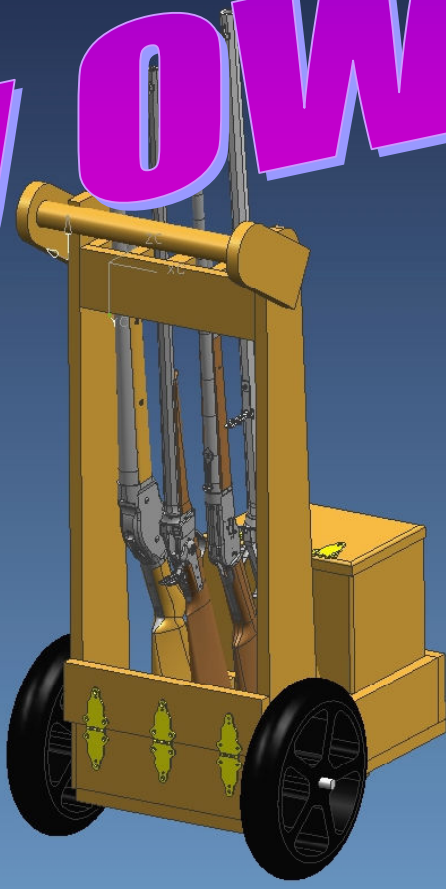


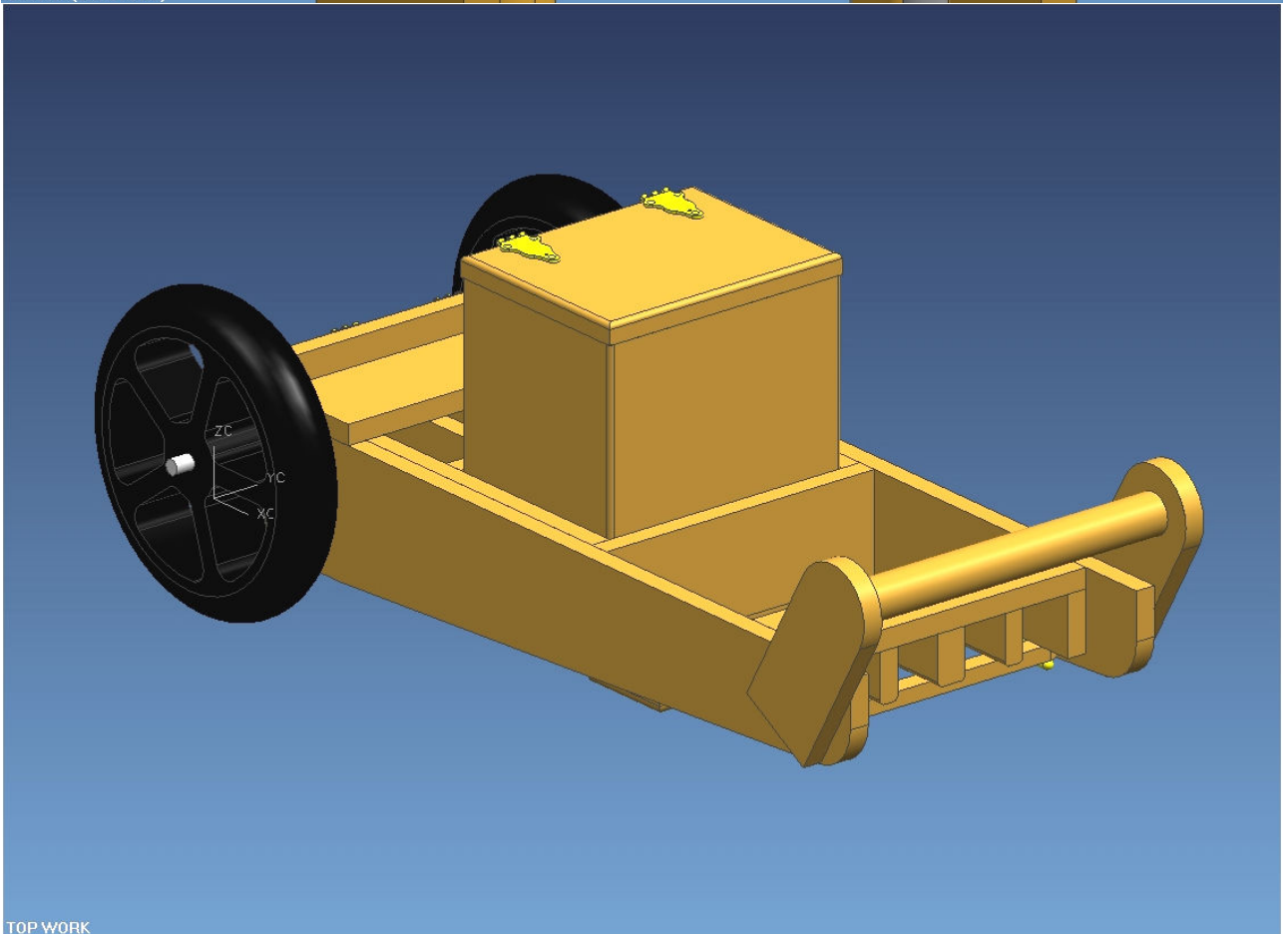
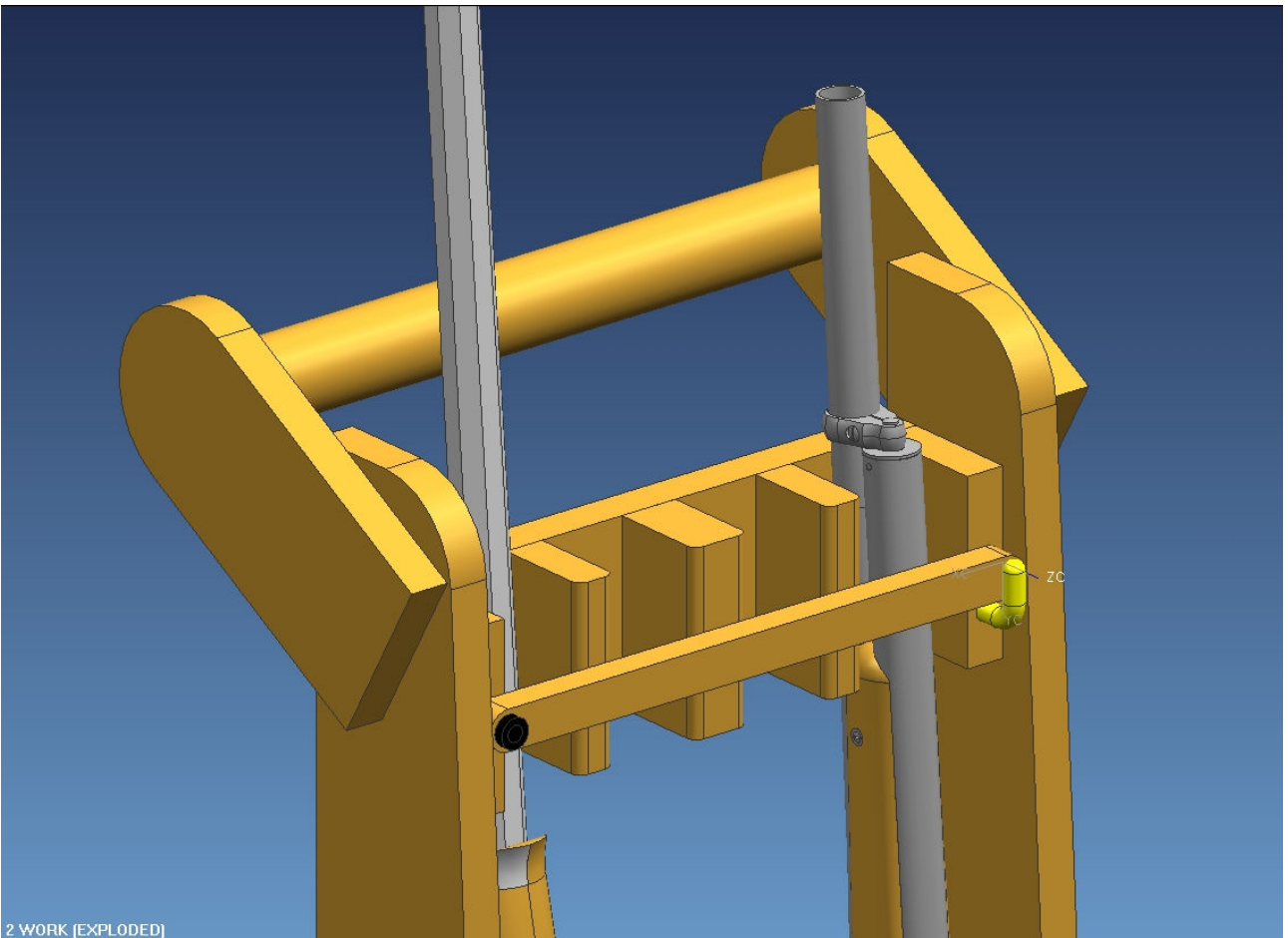
GUN cart BY OWSS



TOP WORK



TOP WORK



Materiale Commerciale per 1 carretto

N°100 viti per legno Diametro 4 L=40

N°20 viti per legno Diametro 4 L=30

N°30 viti per legno diametro 3 L=15

N°1 Albero Diametro 16 **vedi dis**

N°2 ruote Diametro 380

N°6 rondelle per M12 13x24x2.5 Din125A ISO7089

N°2 dadi autobloccanti M12 UNI7473 ISO982

N°2 elicoidi M6interno x1 9esterno l=12

N°1 Gancio PIEGATO 90° M6 **Vedi Dis**

N°1 rondella M6 (6.6x24x2) LARGA

N°1 Tubo **Vedi Dis**

N°1 Vite Testa Cilindrica M6x30

N°2 Cerniere ottonate con vitine

N°1 Chiavistello

N°3 Chiusure a leva

I Ganci Dietro sono di questo tipo:



N°3

mentre per il sedile-cofanetto si possono utilizzare





Tel. ++39 030 60 31 40
68 01 459
Fax 60 30 90
www.bpabonomini.it
E-mail: bpa@bpabonomini.it
25080 PREVALLE

Ruota a disco RUD



- Ruota a disco semipiena/pneumatica
- Ø 350-400 mm.

Ruota a raggi RUR



- Ruota a raggi semipiena/pneumatica
- Ø 350-400 mm.

Ruota a raggi in plastica RURS4PL



- Ruota a raggi in plastica semipiena

Anello in gomma RUBAN



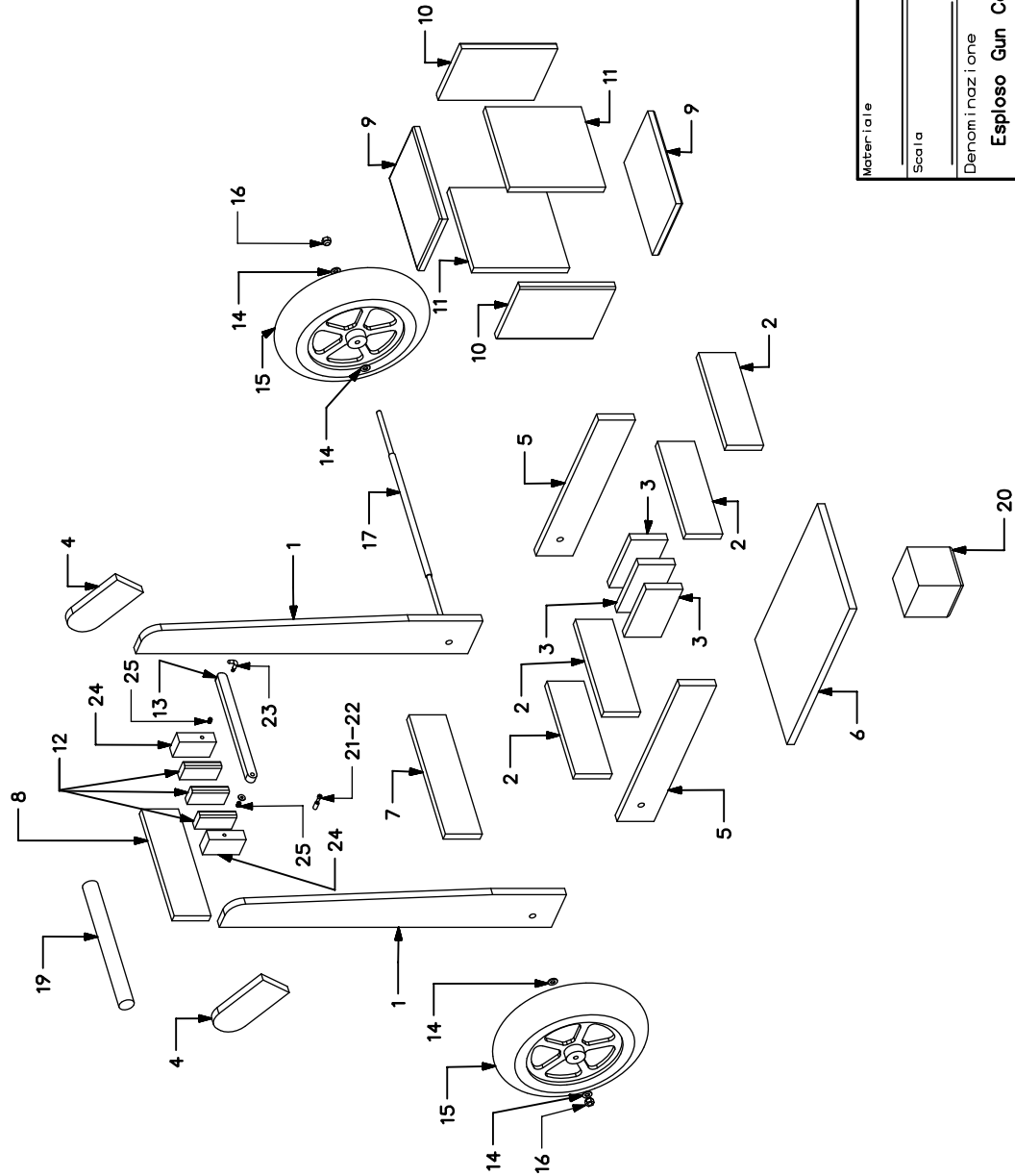
- Anello in gomma per ruota semipiena

 Scarica il documento in formato PDF

[Chiudi](#)

N°	Descrizione	misure	Quantità	
1	Asse sagomata laterale	900x130x20	2	vedi disegno n°1
2	Asse intermedia base	300x100x20	4	
3	Asse separatore calcio	190x100x20	3	
4	Asse sagomata maniglia	200x100x20	2	vedi disegno n°4
5	Asse laterale Base	540X100X20	2	vedi disegno n°5
6	Asse Base	540x340x20	1	
7	Asse Fermo	386x100x20	1	
8	Asse base Blocchetti	346x100x20	1	
9	Coperchio e fondo Cassa	205x300x20	2	
10	Lat.Dex e Sin Cassa	205x260x20	2	
11	Lat Ant e Post Cassa	260x260x20	2	
12	Blocchetto Centrale	100x50x20	3	
13	Asta di chiusura	80x50x20	1	vedi disegno n°13
19	Tondo Legno Maniglia	D40x386	1	
20	Zoccolo Legno	125x125x125	1	
24	Blocchetto Laterale	100x60x30	2	

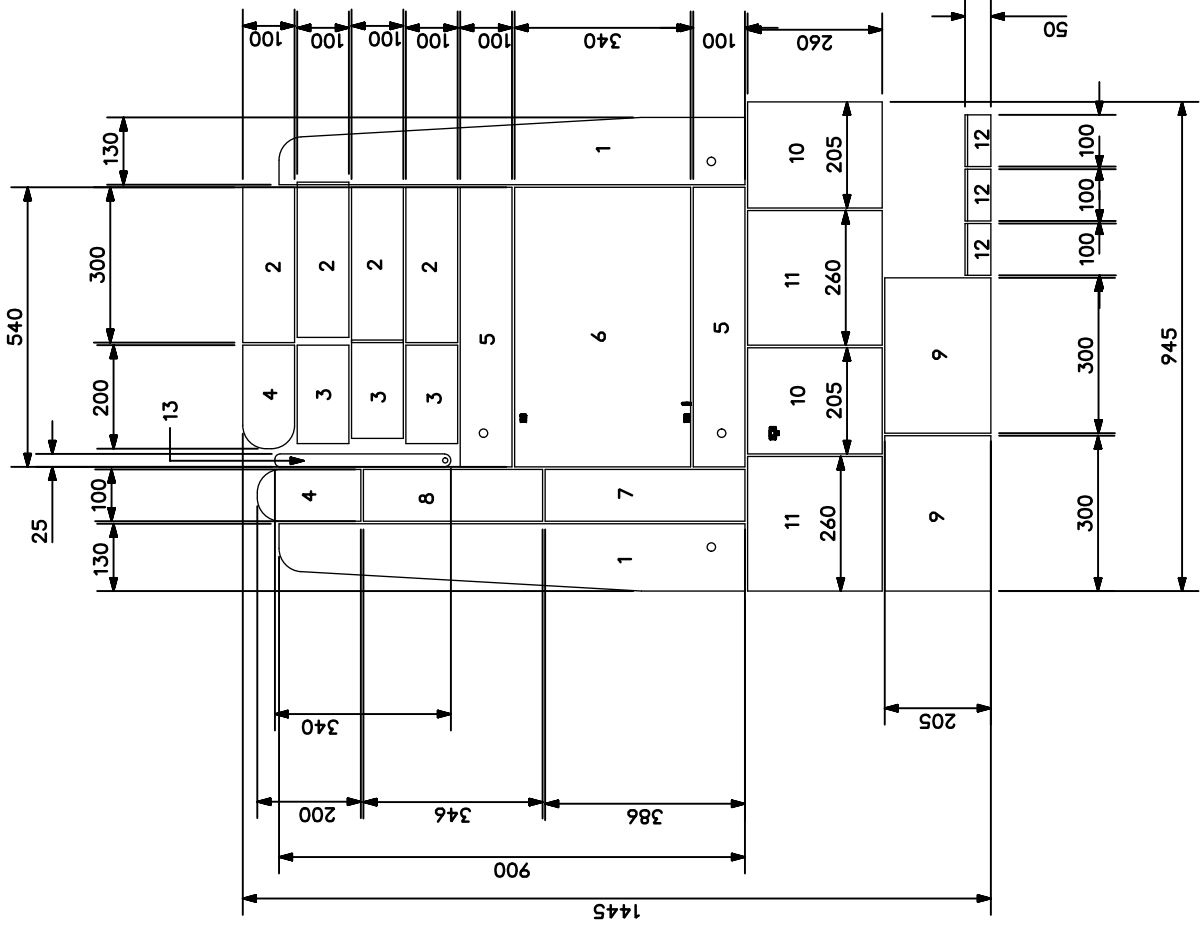
№	Descrizione	misure	Quantità
1	Asse sagomata laterale	900x130x20	2
2	Asse intermedia base	300x100x20	4
3	Asse separatore calcio	190x100x20	3
4	Asse sagomata maniglia	200x100x20	2
5	Asse laterale Base	540x100x20	2
6	Asse Base	540x340x20	1
7	Asse Fermo	386x100x20	1
8	Asse base Blocchetti	346x100x20	1
9	Coperchio Cassa	205x300x20	2
10	Lat.Dex e Sin Cassa	205x260x20	2
11	Lat. Ant e Post Cassa	260x260x20	2
12	Bloccetto Centrale	100x50x20	3
13	Asta	60x50x20	1
14	Rondella		4
15	Ruota		2
16	Dado		2
17	Albero		1
18	Rondella		2
19	Tondo Legno Maniglia	D40x386	1
20	Zoccolo Legno	125x125x125	1
21	Distanziale vite		1
22	Vite	M8x30	1
23	Gancio		1
24	Bloccetto Laterale	30x60x100	2
25	Bussoia autofillettante		2



Peso finito
Peso materia
in grammi
prima in gr.

Materiali	Treattamento Termico	Durezza HRC	Treattamento di protezione
Scala	Toll. generali	Data	Disegnato da:
Denominazione			Disegno N°
Esploso Gun Cart			
ARMY SPORT		KIMAR	
<small>Il presente disegno è di proprietà della KIMAR s.r.l. E' pertanto vietata la riproduzione o l'uso in terzi senza l'autorizzazione della stessa Formale AS 01/2000/001</small>			

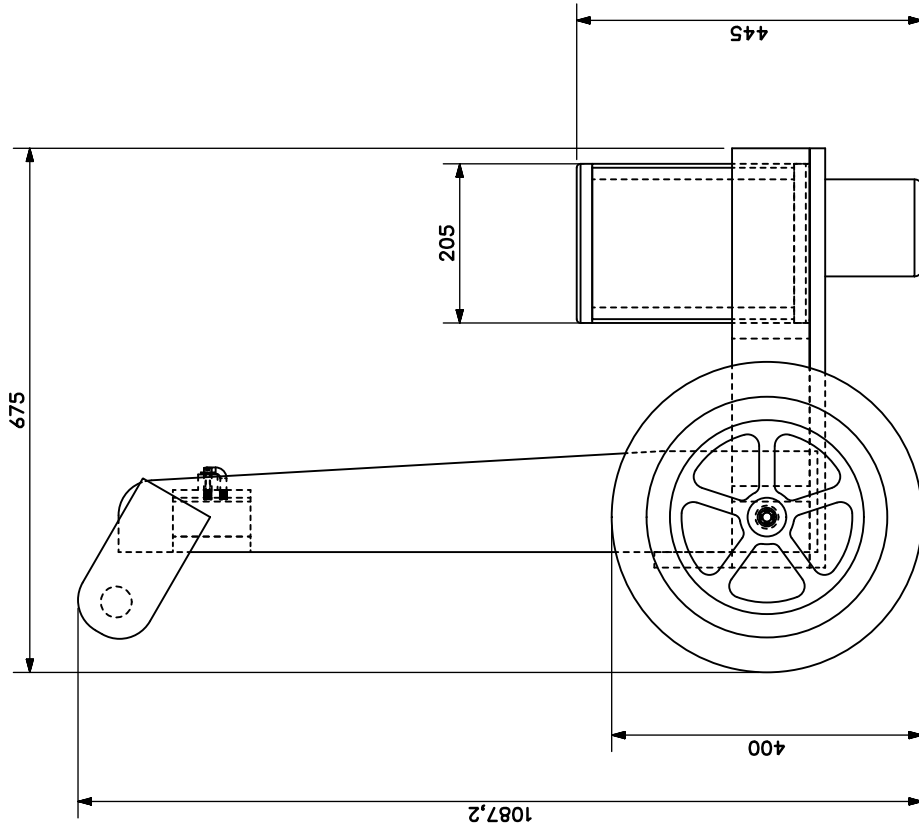
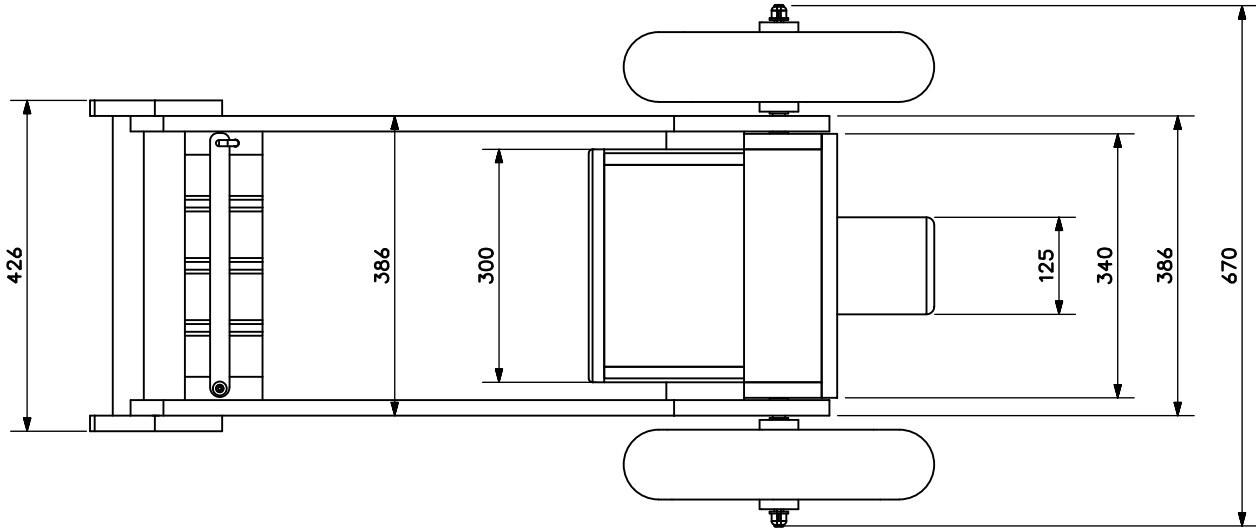
Modifiche	Pos.	Data	Firma
Modifiche			







Tutti i componenti possono essere ricavati da un'asse 1500x1000
Spessore Tglio 5mm

Modifiche	Pos.	Data	Firma	Modifiche

Materiali Legno	Trattamento Termico Durezza HRC	Trattamento di protezione	Peso finito Peso materia in grammi prima in gr.
Scala 1:10	Toll. generali	Data 05-04-2007	Disegnato da romano
Denominazione Gun Cart		Disegno N°	
<p>Il presente disegno e' di proprieta' della KIMAR s.r.l. e' pertanto vietata la riproduzione o la trasmissione o terzi senza l'autorizzazione della stessa Firenze - 50139</p>			

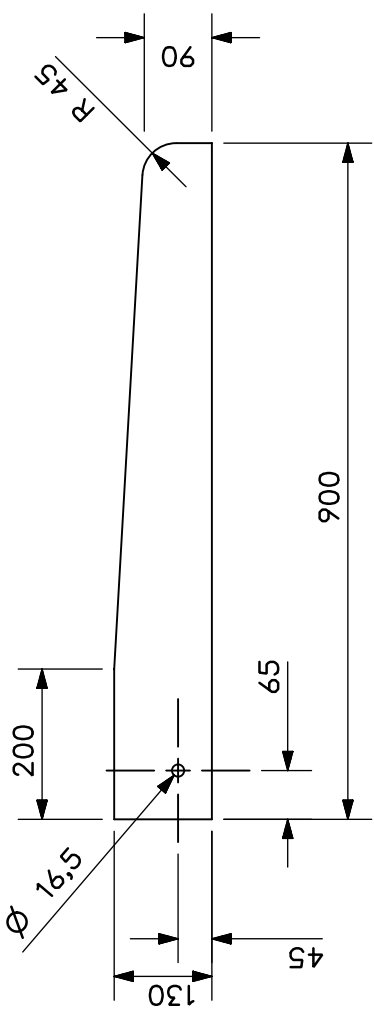





Peso netto
Peso materia
in grammi
prima in gr.

Materiali	Trattamento Termico	Durezza HRC	Trattamento di protezione
Scala	Toll. generali	Data	Disegnato da:
Denominazione			Disegno N°
Asieme di massima			
			
			

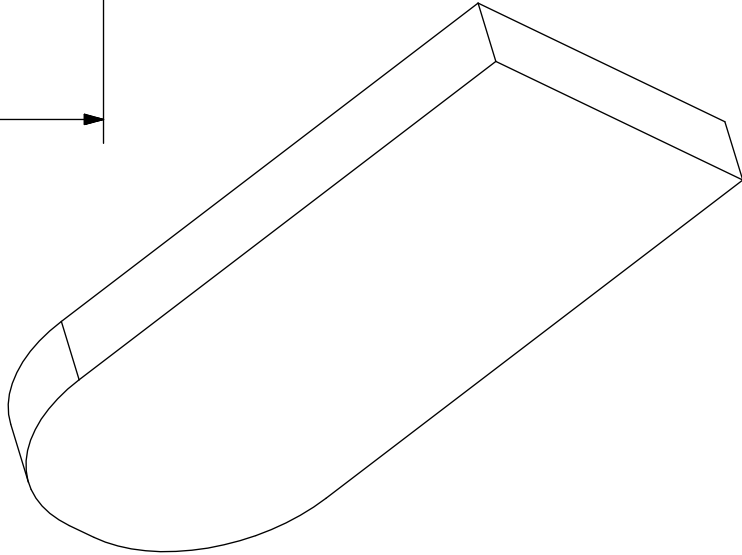
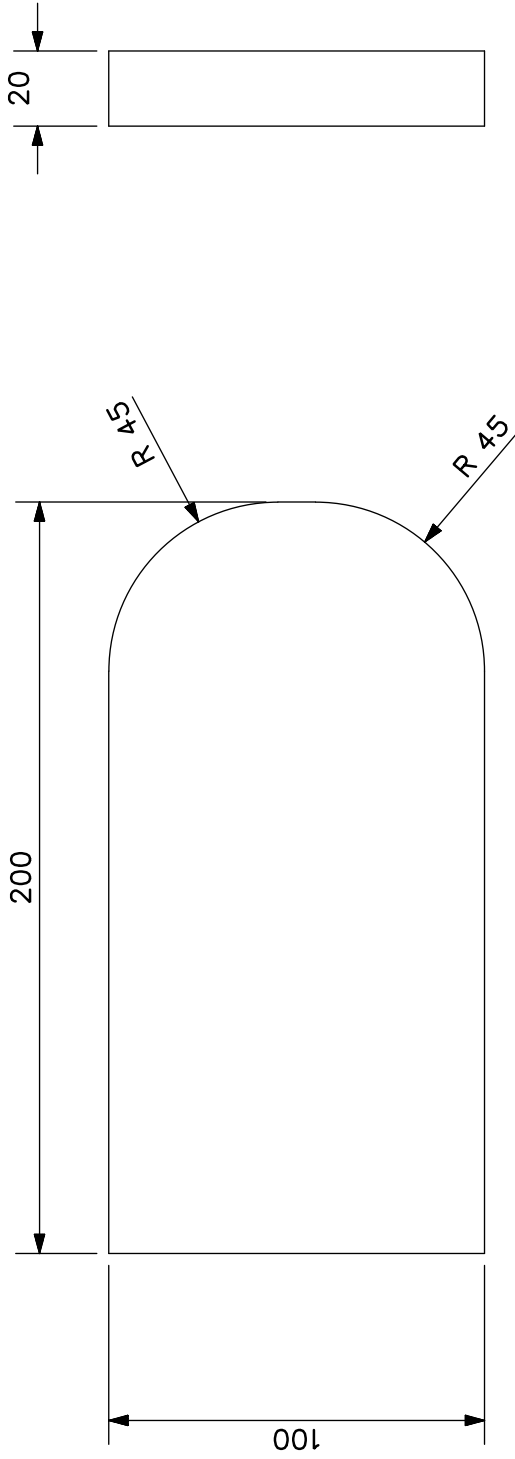
Il presente disegno è di proprietà della KIMAR s.r.l. È vietata la ristampa o l'uso non autorizzato senza l'autorizzazione della stessa. Firmato da: 

Pos.	Data	Firma	Modifiche



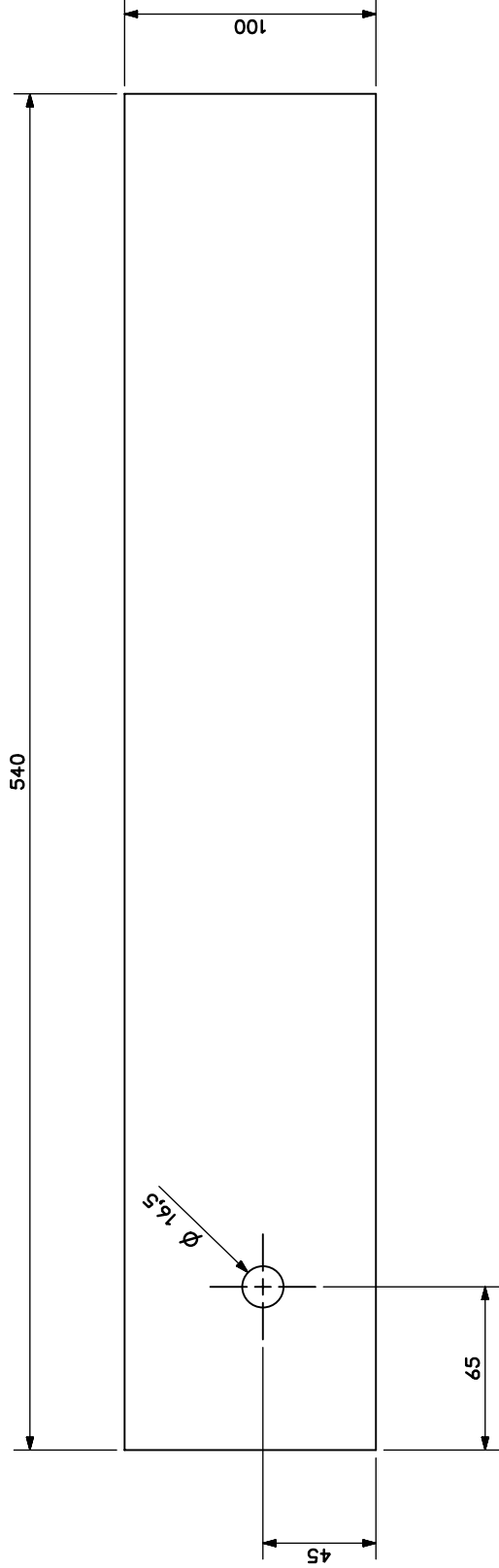
Materiale Legno	Trattamento Termico	Durezza HRC	Trattamento di protezione	Peso finito in grammi	Peso materia prima in gr.
Scala 1:10	Toll. generali	Data	Disegnato da:	Controllato da:	
Denominazione Asse Laterale			Disegno N°	1	
		ARMI SPORT			
		ARMI SPORT		KIMAR	
Il presente disegno e' di proprieta' della KIMAR s.r.l. E' pertanto vietata la riproduzione e/o la trasmissione a terzi senza l'autorizzazione della stessa					

Pos.	Data	Firma	Modifiche





Materiale Legno	Trattamento Termico	Durezza HRC	Trattamento di protezione	Peso finito in grammi	Peso materia prima in gr.
Scala 1:2	Tot. generali	Data	Disegnato da:	Controllo da:	
Denominazione Asse Sagomata Maniglia			Disegno N° 4		
AG		ARMI SPORT		KIMAR	
Il presente disegno e' di proprieta' della KIMAR s.r.l. E' pertanto vietata la riproduzione e/o la trasmissione a terzi senza l'autorizzazione della stessa					

Pos.				
Data				
Firma				
Modifiche				

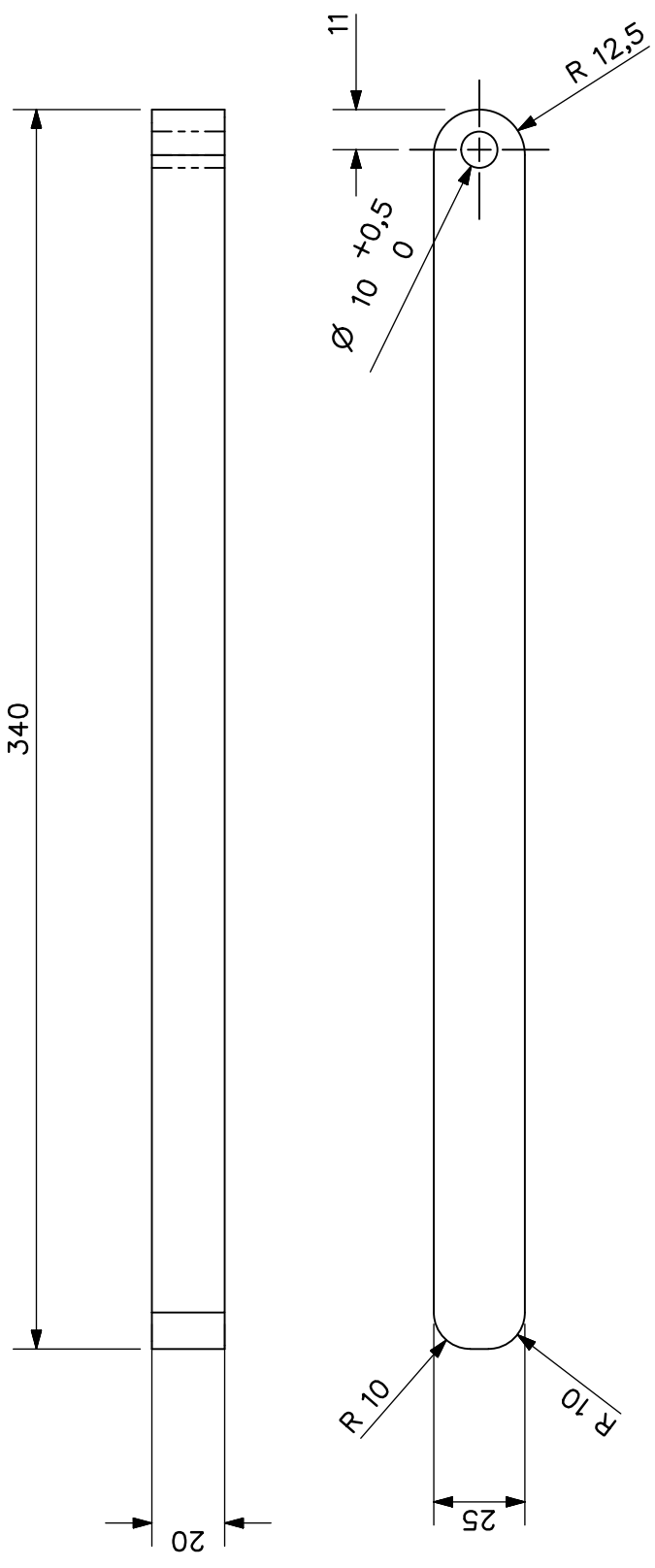


Peso netto
Peso materia
in grammi
prima in gr.

Materiali Legno	Trattamento Termico	Durezza HRC	Trattamento di protezione
Scala 1:2	Toll. generali	Data	Disegnato da: Controllato da:
Denominazione Basamento Laterale			Disegno N° 5
 ARMI SPORT		 KIMAR	

Modifiche	Pos.	Data	Firma

Il presente disegno e' di proprieta' della KIMAR s.r.l. E' pertanto vietata la riproduzione o la trasmissione o l'uso senza l'autorizzazione della stessa
 Formale AR Sport/Armi



Modi Fiches

Pos.	
Data	
Firma	

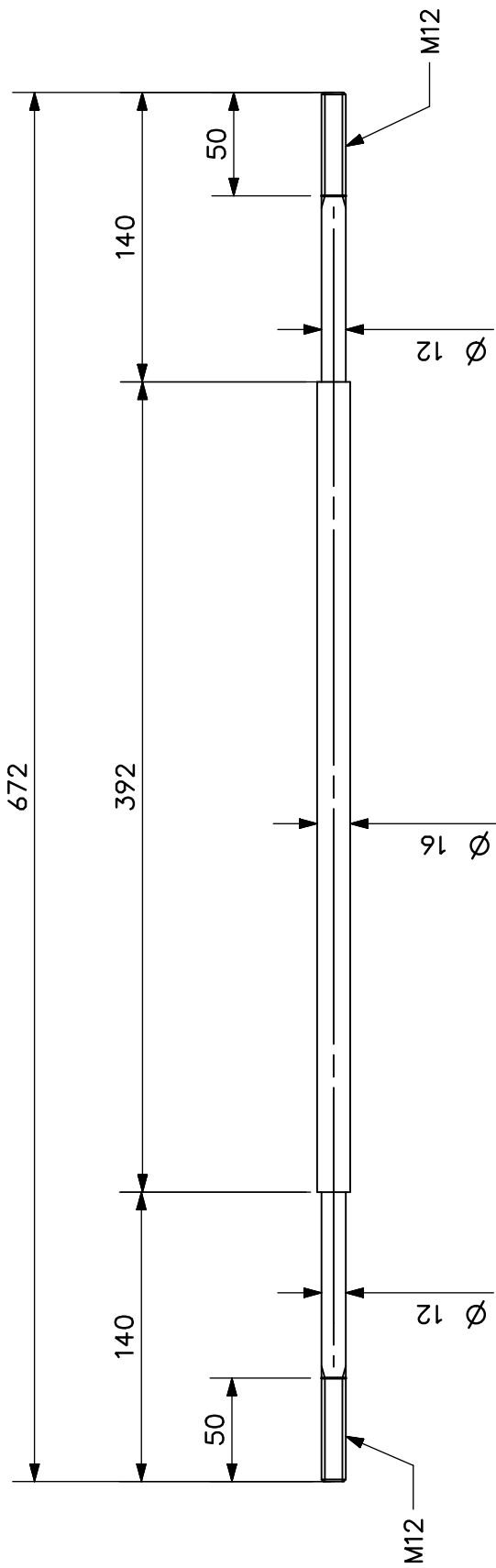
Peso finito in grammi
Peso materia prima in gr.

Materiale Legno	Trattamento Termico	Durezza HRC	Trattamento di protezione
Scala 1:2	Toll. generali	Data 16-04-2007	Disegnato da:
Denominazione Asta di chiusura		Disegno N° 13	
Controllato da:			







Il presente disegno e' di proprieta' della KIMAR s.r.l. E' pertanto vietata la riproduzione e/o la trasmissione a terzi senza l'autorizzazione della stessa



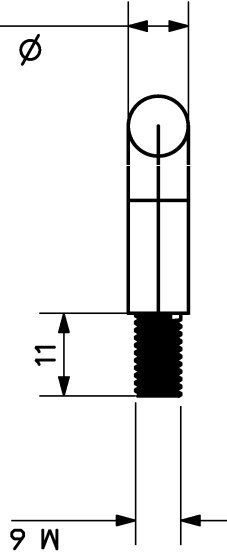
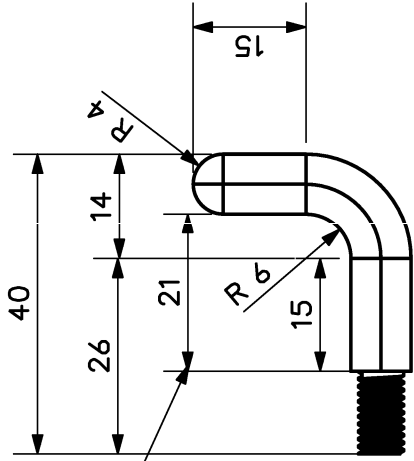
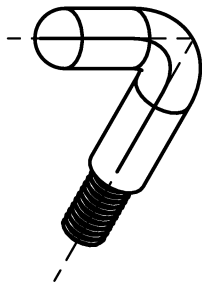
Peso finito
Peso materia
in grammi
prima in gr.

Materiale AVP ϕ 20	Trattamento Termico	Durezza HRC	Trattamento di protezione
Scala 1:3	Toll. generali H11-h11	Data 16-04-2007	Disegnato da: Control lato da:
Denominazione Albero di rotazione		Disegno N°	
 ARMI SPORT		 KIMAR	
Il presente disegno e' di proprieta' della KIMAR s.r.l. E' pertanto vietata la riproduzione e/o la trasmissione a terzi senza l'autorizzazione della stessa			

Modifiche

Pos.	Data	Firma

IMPORTANTE



Materiale	AVP	Trattamento Termico	Durezza HRC	Trattamento di protezione
Scala	1:1	Toll. generali	Data	Disegnato da:
Denominazione		Disegno N°		

Gancio Carretto



ARMI SPORT



KIMAR

Il presente disegno e' di proprieta' della KIMAR s.r.l. E' pertanto vietata la riproduzione e/o la trasmissione a terzi senza l'autorizzazione della stessa.

Peso finito
in grammi

Peso materia
prima in gr.

Controllato da:

Disegnato da:

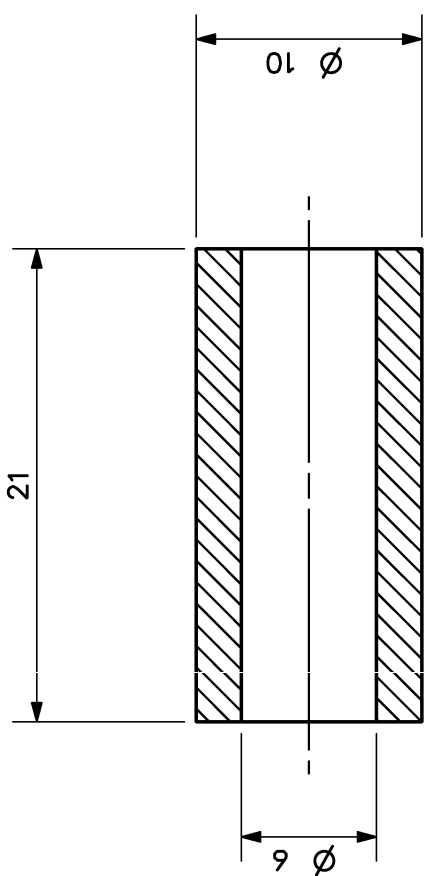
Disegno N°

Mod. F.iche

Firma

Data

Pes.



SECTION A-A

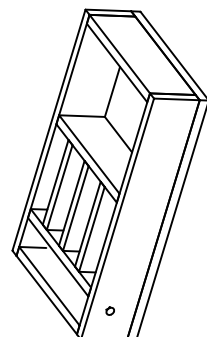
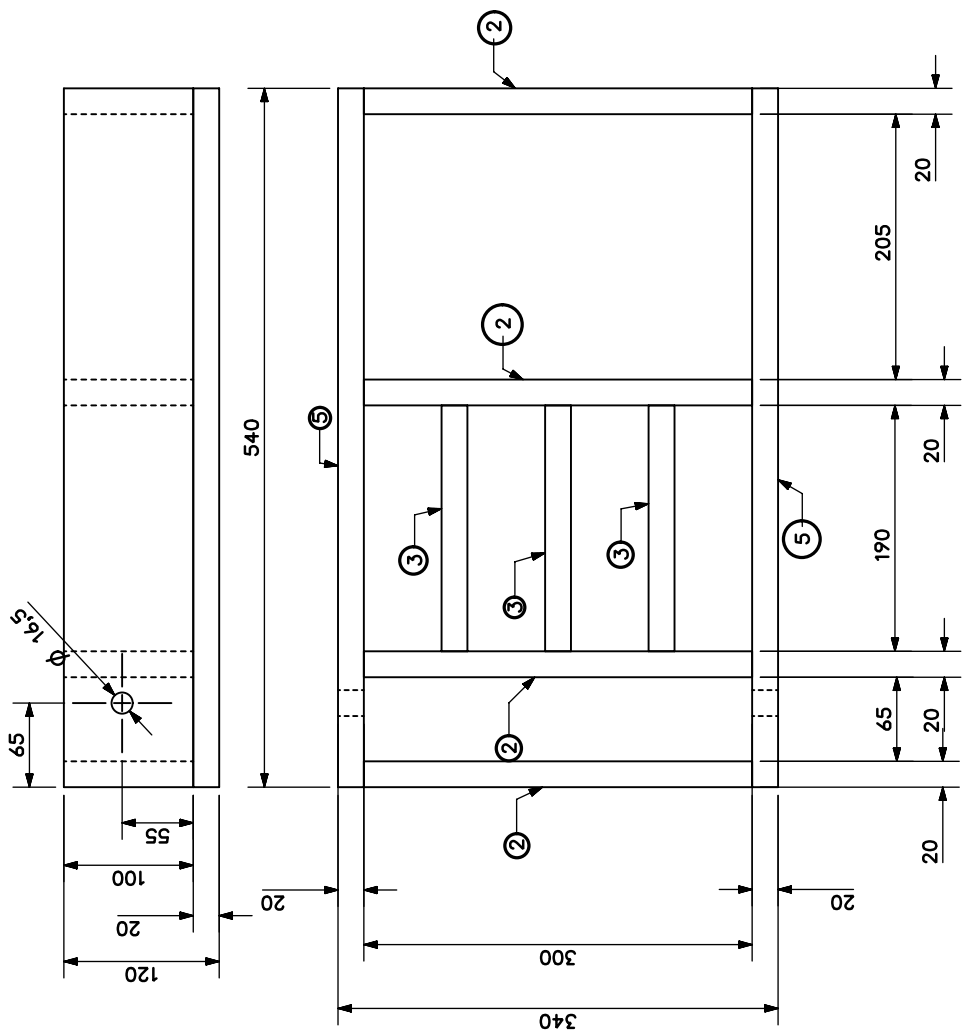
Mod. F. I. che				

Peso finito in grammi	
Peso materia prima in gr.	

Materiale	Trattamento Termico	Durezza HRC	Trattamento di protezione
Tubo ϕ 10 est ϕ 6 int			
Scala	Toll. generali	Data	Disegnato da: Romano
			Controllato da:
Denominazione			Disegno N°
Distanziale			

	ARMI SPORT		KIMAR
--	-------------------	--	--------------

Il presente disegno e' di proprieta' della KIMAR s.r.l. E' pertanto vietata la riproduzione e/o la trasmissione a terzi senza l'autorizzazione della stessa



Materiale		Trattamento Termico		Durezza HRC		Trattamento di protezione	
Scala		Toll. generali		Data		Disegnato da:	
Denominazione		Fase 1		Disegno N°		Controllato da:	
Peso netto		Peso materia prima		Peso in gr.		Peso in gr.	



ARMI SPORT

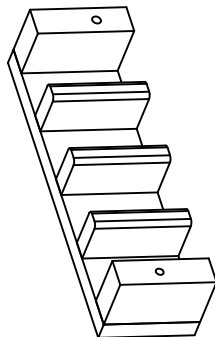
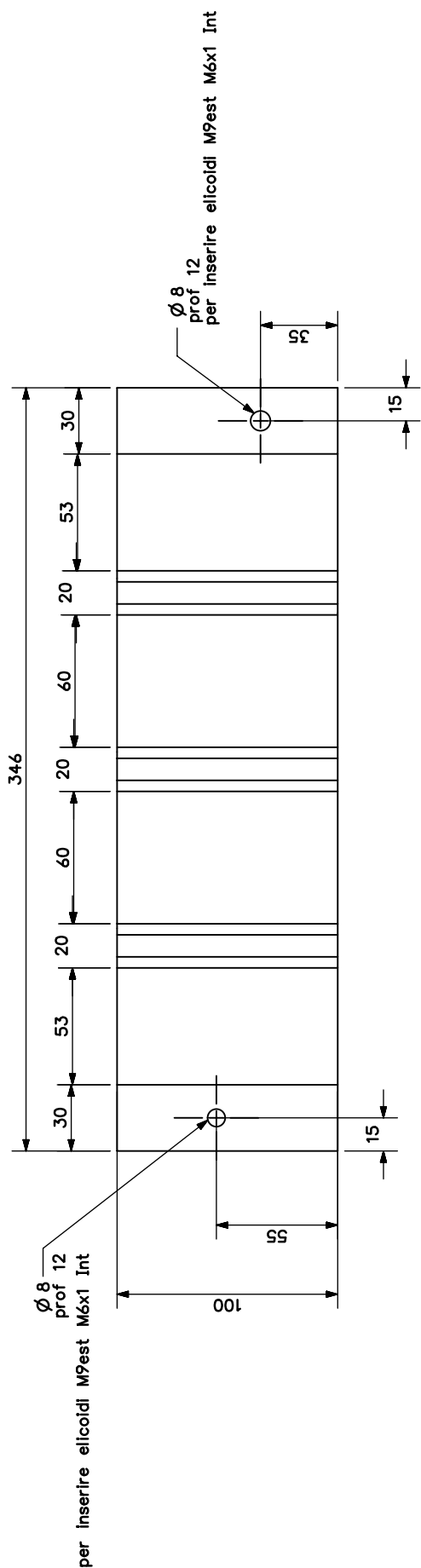


KIMAR




Il presente disegno è di proprietà della KIMAR s.r.l. È vietata la ristampa o l'uso senza l'autorizzazione della stessa.

Formale 08 01/2000

Pos.	Data	Firma	Modifiche

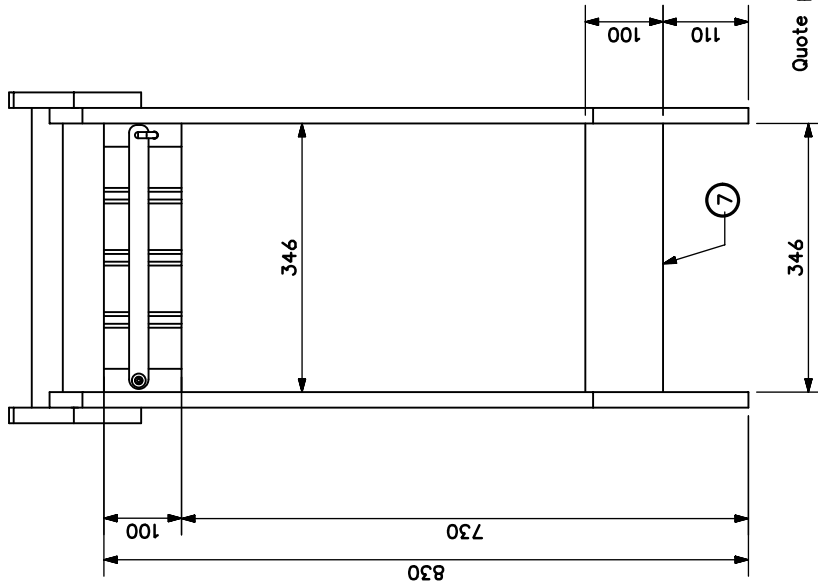


Peso finito
Peso materia
in grammi
prima in gr.

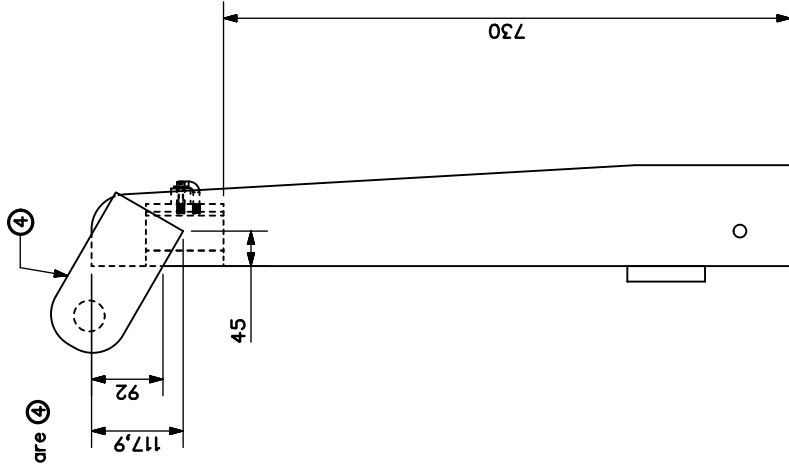
Materiali	Trattamento Termico	Durezza HRC	Trattamento di protezione
Scala	Toll. generali	Data	Disegnato da:
Denominazione			Disegno N°
Fase 2			
 			
<p>Il presente disegno è di proprietà di ARMI SPORT s.r.l. È vietata la ristampa o l'uso senza l'autorizzazione della stessa Formale AR Sport/Arma</p>			

Modifiche	Pos.	Data	Firma	Modifiche

Quote per fissare assieme Fase 2



Quote per fissare Asse 7



Quote per fissare 4

Peso netto
Peso materia
in grammi
prima in gr.

Materiali	Trattamento Termico	Durezza HRC	Trattamento di protezione
Scala	Toll. generali	Data	Disegnato da:
Denominazione	Disegno N°		Controllato da:
ARMY SPORT			
KIMAR			

Il presente disegno e' di proprieta' della KIMAR s.r.l. e' pertanto vietata la riproduzione o l'uso senza l'autorizzazione della stessa
 Formale 08 01/2000/000

Pos.	Data	Firma	Modifiche